

Brembo Racing Discs

During braking the disc has to dissipate the kinetic energy of the motorcycle which is normally turned into heat by the friction between the pads and the disc itself. Therefore, the latter is affected by a thermomechanic force (heat + force) that the disc naturally holds out without getting deformed. Every disc has its own inertia (i.e. the tendency of a body not to modify its motion status) which depends on the weight and the external diameter and affects the speed when shifting directions. A new disc project must take all these points into consideration and the best performance is achieved when the disc is lighter and more resistant. The combination of these discs with Brembo Z04 pads won the 2009, 2011, 2012 and 2013 World SuperSport Championship title.

T-Drive Disc

"T-Drive" disc concentrates the most recent Brembo Racing technologies and knowhow, until now exclusive of MotoGP and SBK. A special "T" profile of the eight connections between rotor and drum is the innovation that makes "T-Drive" discs so different from traditional versions with cylindrical bushings. This particular coupling allows to transfer braking torque more efficiently and guarantees higher resistance to thermo-mechanical stresses. T-Drive system assures both radial and axial movements (full floating) for better performances and a weight reduction which gives a consistent improvement in bike handling. The new rotor is lighter (reduced height) and more efficient thanks to new position of holes with differentiated diameters. Also the drum concretely cooperates to the achievement of the best result: produced in aluminium alloy through CNC machining, has been projected to guarantee lightness and stiffness.

Supersport Disc

BREMBO RACING SUPERSPORT 5,5-mm discs are fully interchangeable with the original discs and they are designed to fit to the OE calipers as well as with BREMBO Racing. These are floating discs made up of a brake rotor in thermally-treated martensitic stainless steel (capable to stand any thermomechanic strain) and of an CNC alloy-aluminium bell. These two parts are connected to each other using 10 bushings.

Durante la frenata il disco dissipa l'energia cinetica della moto, attraverso il calore prodotto dall'attrito tra le pastiglie ed il disco stesso.

Quest'ultimo viene quindi sollecitato da un'azione termomeccanica alla quale il disco deve resistere senza deformarsi permanentemente.

Ogni disco è dotato della propria inerzia (tendenza di un corpo a non modificare il proprio stato di moto) dipendente da peso e diametro esterno, che, in pratica, influenza la rapidità nei cambi di direzione. Il progetto di un disco non può quindi prescindere da quanto sopra e sarà tanto migliore quanto più riuscirà a essere leggero e nel contempo resistente. Questi dischi, in combinazione con le pastiglie Brembo Z04, hanno vinto il Mondiale SuperSport 2009, 2011, 2012 e 2013.

Disco "T-Drive"

Nato dall'esperienza maturata in SBK e MotoGP, il disco "T-Drive" presenta un nuovo accoppiamento tra fascia e campana, costituito da otto perni a "T" ricavati sul disco e da otto sagome sulla campana, che consente l'eliminazione dei noddolini di trascinamento. Questo sistema garantisce la trasmissione della coppia frenante in modo più efficace e migliora la resistenza agli stress termomeccanici.

Il sistema "T-DRIVE" permette la flottanza sia radiale sia assiale e consente di ridurre il peso complessivo del disco, portando un consistente vantaggio nella guidabilità.

La fascia è stata ottimizzata sia riducendone l'altezza (più leggerezza) sia ridistribuendo la disposizione dei fori (di diametro differenziato).

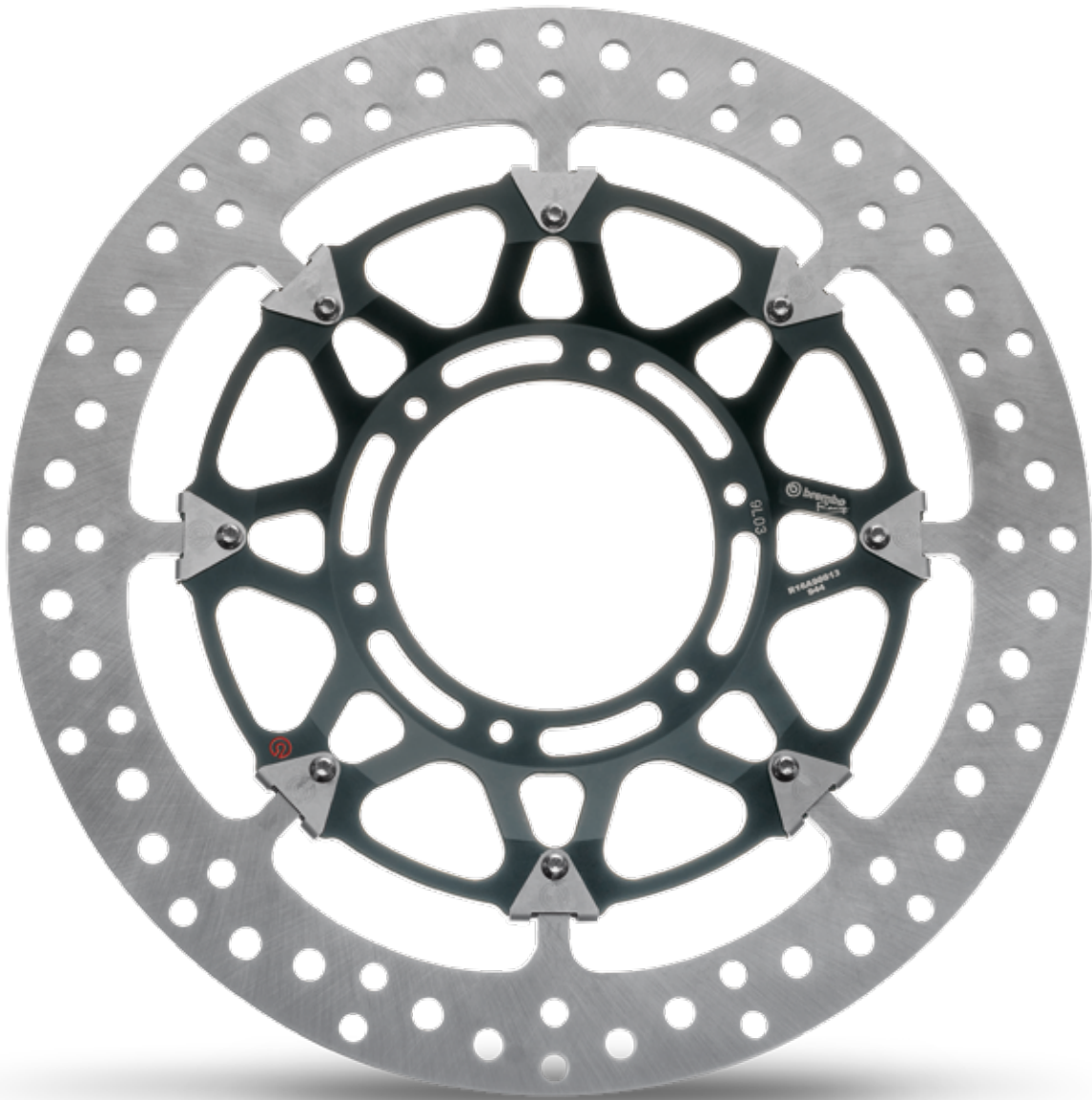
Anche la campana contribuisce in maniera sostanziale al risultato finale: realizzata in lega leggera tramite lavorazioni CNC, è stata progettata per garantire leggerezza e rigidità.

Disco SuperSport

I dischi SUPERSPORT sono intercambiabili agli originali e adatti a lavorare sia con le pinze di serie che con le BREMBO Racing. Sono dischi flottanti composti dalla fascia in acciaio martensitico termicamente trattato (in grado di resistere a qualsiasi sollecitazione termomeccanica) e dalla campana in lega d'alluminio CNC. L'accoppiamento tra i due componenti avviene per mezzo di 10 noddolini di trascinamento.



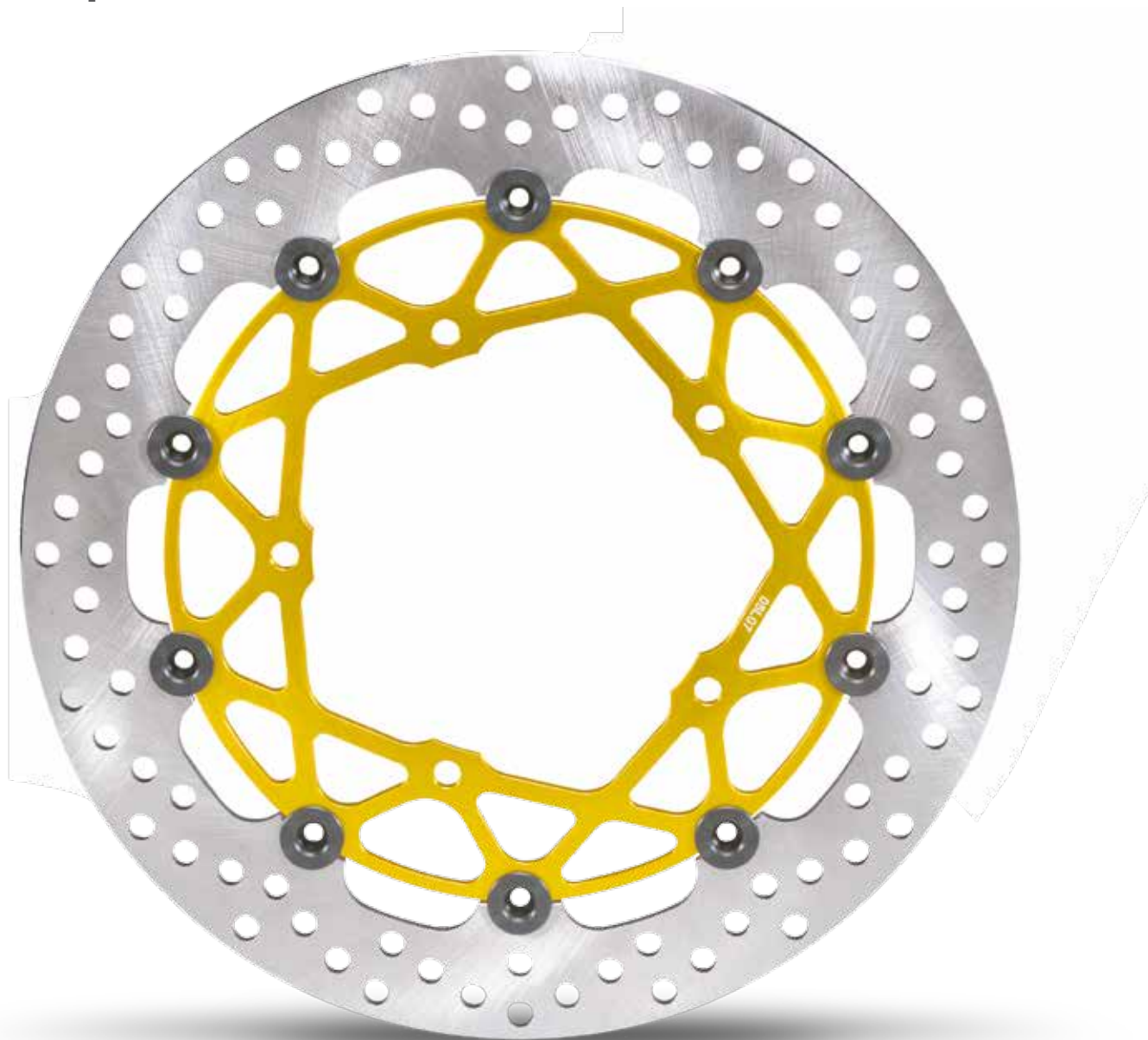
T-Drive Disc



Technical Characteristics • Caratteristiche Tecniche

<i>Mounting / Fissaggio</i>	<i>As Original / Come Originale</i>
<i>Rotor Height / Altezza Fascia</i>	32 mm.
<i>Rotor Thicknes / Spessore Fascia</i>	5,5 mm.
<i>Rotor Material / Materiale Fascia</i>	<i>Stainless Steel / Acciaio Inox</i>
<i>Bell Material / Materiale Campana</i>	<i>Aluminium Alloy / Lega Alluminio</i>
<i>Connection Number / Numero Conessioni</i>	8

1 Super Sport Disc



Technical Characteristics • Caratteristiche Tecniche

<i>Mounting / Fissaggio</i>	<i>As Original / Come Originale</i>
<i>Rotor Height / Altezza Fascia</i>	34 mm.
<i>Rotor Thicknes / Spessore Fascia</i>	5,5 mm.
<i>Rotor Material / Materiale Fascia</i>	<i>Stainless Steel / Acciaio Inox</i>
<i>Bell Material / Materiale Campana</i>	<i>Aluminium Alloy / Lega Alluminio</i>
<i>Connection Number / Numero Connessioni</i>	10

T-Drive and Supersport Discs Applications Table

Model	CC	Year		S. Sport	T-Drive	Ø 320 S. Sport Upgrade	Ø 320 T. Drive Upgrade
		From	To				
APRILIA							
RSV	1000	'98	> '03	208973725	208A98525		
RSV FACTORY	1000	03	> '07	208973725	208A98525		
RSV R	1000	'00	> '08	208973725	208A98525		
RSV SP	1000	'99	> '00	208973725	208A98525		
RSV4 FACTORY	1000	'09	> '11	208973725	208A98525		
RSV4 FACTORY APRC	1000	'11	> '12	208973725	208A98525		
RSV4 FACTORY APRC ABS	1000	'13	>	208973725	208A98525		
RSV4 R	1000	'10	>	208973725	208A98525		
TUONO	1000	'03	>	208973725	208A98525		
TUONO FIGHTER	1000	'02	> '05	208973725	208A98525		
TUONO R	1000	'03	> '09	208973725	208A98525		
TUONO RACING	1000	'04	> '05	208973725	208A98525		
TUONO V4R / APRC	1000	'11	>	208973725	208A98525		
BENELLI							
CENTURY RACER	899	'11	>	208973710	208A98510		
TRE K	899	'11	>	208973710	208A98510		
TORNADO 3 BIPOSTO	900	'02	> '03	208973710	208A98510		
TORNADO 3 L.E.	900	'03	> '06	208973710	208A98510		
TORNADO 3 RS	900	'04	> '06	208973710	208A98510		
TNT	1100	'04	>	208973710	208A98510		
CENTURY RACER	1130	'11	>	208973710	208A98510		
TNT	1130	'05	> '06	208973710	208A98510		
TNT CAFE' RACER	1130	'05	> '07	208973710	208A98510		
TNT CAFE' RACER	1130	'11	>	208973710	208A98510		
TNT R 160	1130	'11	>	208973710	208A98510		
TNT RS	1130	'05	> '06	208973710	208A98510		
TNT SPORT	1130	'05	>	208973710	208A98510		
TNT TITANIUM	1130	'05	> '07	208973710	208A98510		
TORNADO TRE	1130	'06	>	208973710	208A98510		
TORNADO TRE R	1130	'13	>	208973710	208A98510		
TRE K	1130	'06	> '07	208973710	208A98510		
TRE K	1130	'11	>	208973710	208A98510		
TRE K AMAZONAS	1130	'13	>	208973710	208A98510		
BIMOTA							
BB3	1000	'14	>	208973710	208A98510		
BMW							
S 1000 R	1000	'14	>	208973751	-		
S 1000 RR	1000	'09	>	208973751	-		
HP4	1000	'13	>	208973753	208A98553		
DUCATI							
748 all models (no 748 R)	748	'98	> '02	208973710	208A98510		
749 all models	749	'03	> '07	208973711	208A98511		
848	848	'08	> '10	208973711	208A98511		
848 EVO	848	'11	> '13	208973711	208A98511		
848 EVO CORSE SPECIAL EDITION	848	'12	> '13	208973711	208A98511		
STREETFIGHTER / S	848	'12	>	208973736	208A98536		

1 T-Drive and Supersport Discs Applications Table

Model	CC	Year		S. Sport	T-Drive	Ø 320 S. Sport Upgrade	Ø 320 T. Drive Upgrade
		From	To				
PANIGALE	899	'14	>	208973711	208A98511		
916 all models	916	'94	>	'98 208973710	208A98510		
MONSTER S4	916	'01	>	'03 208973710	208A98510		
MONSTER S4 FOGGY	916	'02	>	208973710	208A98510		
996 all models (no 996 R)	996	'99	>	'01 208973710	208A98510		
998 all models (no 998 R)	998	'02	>	'03 208973710	208A98510		
999 all models	998	'03	>	'07 208973711	208A98511		
DESMOSEDICI RR	1000	'08	>	208B85911	-		
MONSTER S2R	1000	'06	>	'07 208973710	208A98510		
MONSTER S4R	1000	'03	>	'04 208973710	208A98510		
MONSTER S4R (monobraccio)	1000	'05	>	'06 208973710	208A98510		
MONSTER S4 RS	1000	'06	>	208973711	208A98511		
1098 / R / S / TRICOLORE	1098	'07	>	208B85911	-		
STREETFIGHTER / S	1098	'09	>	208B85911	-		
STREETFIGHTER S	1098	'13	>	208B85911	-		
MONSTER	1100	'09	>	208973736	208A98536		
MONSTER EVO ABS / ANNIVERSARY	1100	'11	>	208973736	208A98536		
MONSTER S	1100	'09	>	'10 208973711	208A98511		
1098 R / BAYLISS	1198	'09		208B85911	-		
1198 / R / S	1198	'09	>	'11 208B85911	-		
1198 SP	1198	'11		208B85911	-		
1199 PANIGALE (all models inc. ABS)	1199	'12	>	208B85911	-		
1199 PANIGALE R	1199	'13	>	208B85911	-		
1199 SUPERLEGGERA	1199	'14	>	208B85911	-		
MONSTER	1200	'14	>	208973736	208A98536		
MONSTER S	1200	'14	>	208B85936	-		
MULTISTRADA	1200	'10	>	'12 208973736	208A98536		
MULTISTRADA ABS	1200	'10	>	208973736	208A98536		
MULTISTRADA S GRANTURISMO	1200	'13	>	208973736	208A98536		
MULTISTRADA S PIKES PEAK	1200	'13	>	208973736	208A98536		
MULTISTRADA TOURING ABS	1200	'10	>	208973736	208A98536		
MULTISTRADA S Touring	1200	'13	>	208973736	208A98536		
HONDA							
CBR RR	600	'03	>	208973746	208A98546	208973712	208A98512
CBR RR ABS	600	'09	>	'12 208973746	208A98546	-	-
CB R	1000	'08	>	208973746	208A98546	208973712	208A98512
CB R ABS	1000	'09	>	208973746	208A98546	-	-
CBR RR	1000	'04	>	'05 208973746	208A98546	208973712	208A98512
CBR RR	1000	06	>	'07 208973712	208A98512		
CBR RR	1000	'08	>	208973745	208A98545		
CBR RR - ABS	1000	'09	>	208973745	208A98545		
CBR RR FIREBLADE	1000	'14	>	208973745	208A98545		
VTR SP1	1000	'00	>	'01 208973712	208A98512		
VTR SP2	1000	'02	>	'04 208973712	208A98512		
KAWASAKI							
NINJA 250	250	'08	>	'12 108973749	-		
NINJA 300	300	'13	>	108973757	-		

T-Drive and Supersport Discs Applications Table

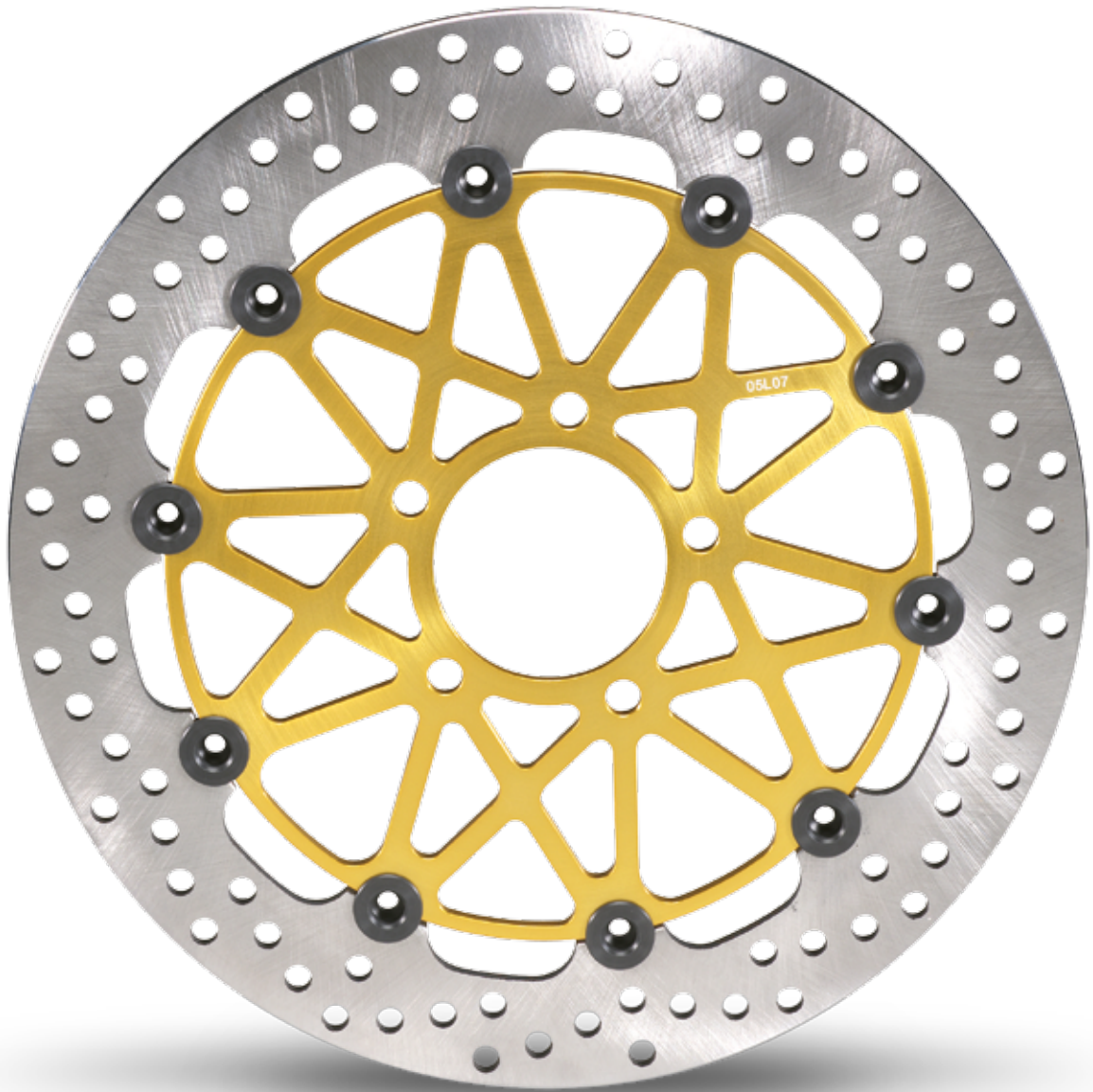
Model	CC	Year		S. Sport	T-Drive	Ø 320 S. Sport Upgrade	Ø 320 T. Drive Upgrade
		From	To				
ZX-6R	600	'07	> '12	208973714	-	208973722	208A98522
ZX-6R	600	'13	>	208973714	-	208973722	208A98522
ZX-6RR	600	'05	> '06	208973714	-	208973722	208A98522
ZX-6R 636 NINJA	636	'05	> '06	208973714	-	208973722	208A98522
ZX-6R 636 NINJA/ABS	636	'13	>	208973734	208A98534	208973722	208A98522
Z 750 ABS	750	'07	>	208973714	-	208973722	208A98522
Z 750 R / ABS	750	'11	> '12	208973714	-	208973722	208A98522
Z 800 / ABS	800	'13	>	208973734	208A98534	208973722	208A98522
Z 800 E	800	'13	>	208973734	208A98534	208973722	208A98522
Z1000	1000	'07	>	208973714	-	208973722	208A98522
Z1000 / ABS	1000	'07	>	208973714	-	208973722	208A98522
Z1000 SX/ABS	1000	'11	> '13	208973714	-	208973722	208A98522
ZX 10 R	1000	'04	> '07	208973714	-	208973722	208A98522
ZX 10R / ABS	1000	'08	>	208973734	208A98534	208973722	208A98522
GTR	1400	'07	> '11	208973734	208A98534	208973722	208A98522
ZZR/ABS	1400	'06	>	208973734	208A98534	208973722	208A98522
KTM							
SUPERDUKE	990	'05	> '11	208973710	208A98510		
SUPERDUKE R	990	'07	> '11	208973710	208A98510		
RC8	1190	'08	> '09	208973710	208A98510		
MV AGUSTA							
BRUTALE	675	'13	>	208973747	208A98547		
F3	675	'11	>	208973747	208A98547		
BRUTALE S	750	'01	> '06	208973727	208A98527		
F4 BIPOSTO-S	750	'00	> '06	208973727	208A98527		
F4 SENNA	750	'98	> '06	208973727	208A98527		
BRUTALE	800	'13	>	208973747	208A98547		
RIVALE	800	'13	>	208973747	208A98547		
TURISMO VELOCE	800	'14	>	208973747	208A98547		
TURISMO VELOCE LUSSO	800	'14	>	208973747	208A98547		
BRUTALE S	910	'06	>	208973727	208A98527		
BRUTALE	920	'12	>	208973728	208A98528		
F4 S MAMBA	1000	'04	> '07	208973727	208A98527		
F4	1000	'13	>	208973728	208A98528		
F4 R	1000	'12	>	208973728	208A98528		
F4 RR	1000	'12	>	208973728	208A98528		
BRUTALE CORSA	1090	'14	>	208973728	208A98528		
BRUTALE	1090	'13	>	208973728	208A98528		
BRUTALE R	1090	'12	>	208973728	208A98528		
BRUTALE RR	1090	'12	>	208973728	208A98528		
SUZUKI							
GSR	600	'06	> '10	208973735	208A98535		
GSX R	600	'97	> '03	208973715	208A98515		
GSX R	600	'04	> '05	208973716	-		
GSX R	600	'06	> '07	208973717	208A98517	208973726	208A98526
GSX R	600	'08	>	208973732	208A98532	208973733	208A98533
GSR	750	'11	>	208973735	208A98535		

1 T-Drive and Supersport Discs Applications Table

Model	CC	Year		S. Sport	T-Drive	Ø 320 S. Sport Upgrade	Ø 320 T. Drive Upgrade
		From	To				
GSX R	750	'04	> '05	208973716	-		
GSX R	750	'06	> '07	208973717	208A98517	208973726	208A98526
GSX R	750	'08	>	208973732	208A98532	208973733	208A98533
GSX-R	750	'96	> '03	208973715	208A98515		
GSX R	1000	'01	> '02	208973715	208A98515		
GSX R	1000	'03	> '04	208973716	-		
GSX R	1000	'05	> '08	208973717	208A98517	208973726	208A98526
GSX R	1000	'09	>	208973732	208A98532	208973733	208A98533
TL R	1000	'98	> '03	208973715	208A98515		
TL S	1000	'97	> '01	208973715	208A98515		
B-KING	1300	'08	> '10	208973735	208A98535		
GSX-R HAYABUSA	1300	'99	> '07	208973715	208A98515		
GSX-R HAYABUSA	1300	'08	> '12	208973735	208A98535		
TRIUMPH							
DAYTONA / R	675	'13	>	208973759	208A98556		
DAYTONA	675	'06	> '11	208973730	208A98530		
SPEED TRIPLE	675	'07	> '09	208973730	208A98530		
STREET TRIPLE / R	675	'07	> '12	208973730	208A98530		
STREET TRIPLE / R	675	'13	>	208973756	208A98556		
SPEED TRIPLE S	1050	'05	> '07	208973723	208A98523		
SPEED TRIPLE	1050	'08	>	208973737	208A98537		
TIGER / ABS	1050	'07	> '12	208973723	208A98523		
YAMAHA							
FZ6 S2 - FAZER	600	'07	> '08	208973719	-		
FZ6 - FAZER	600	'04	> '08	208973719	-		
YZF R THUNDER CAT	600	'96	> '04	208973718	-		
YZF R6	600	'99	> '02	208973718	-		
YZF R6	600	'03	> '04	208973719	-		
YZF R6	600	'05	>	208973720	208A98520	208973721	208A98521
MT-03	660	'06	> '11	208973719	-		
YZF R/SP	750	'93	> '97	208973710	208A98510		
FAZER 8	800	'10	> '12	208973720	208A98520	208973721	208A98521
FZ 8	800	'10	> '13	208973720	208A98520	208973721	208A98521
FZ1	1000	'06	> '11	208973721	208A98521		
FZ1-S FAZER	1000	'06	> '12	208973721	208A98521		
YZF R THUNDER ACE	1000	'96	> '98	208973718	-		
YZF R1	1000	'98	> '01	208973718	-		
YZF R1	1000	'02	> '03	208973718	-		
YZF R1	1000	'04	> '06	208973721	208A98521		
YZF R1	1000	'07	>	208973720	208A98520	208973721	208A98521

Moto 2 Disc
Code 108973740 / 41

1

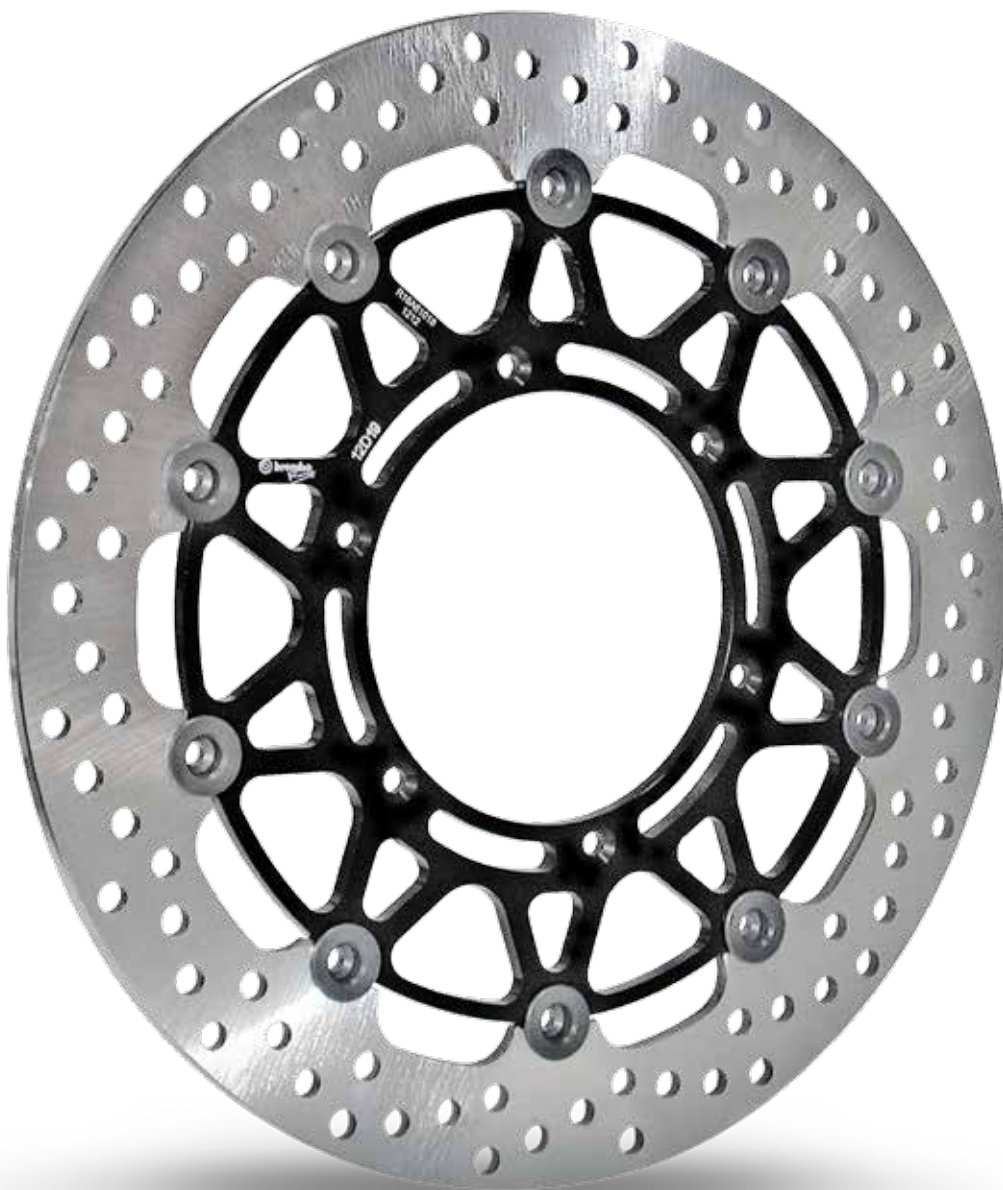


Technical Characteristics • Caratteristiche Tecniche

<i>Disc Diameter / Diametro Disco</i>	300 mm.
<i>Rotor Height / Altezza Fascia</i>	34 mm.
<i>Rotor Thicknes / Spessore Fascia</i>	5,5 mm.
<i>Rotor Material / Materiale Fascia</i>	<i>Stainless Steel / Acciaio Inox</i>
<i>Bell Material / Materiale Campana</i>	<i>Aluminium Alloy / Lega Alluminio</i>
<i>Connection Number / Numero Connessioni</i>	10

1

Motard Disc



Technical Characteristics • Caratteristiche Tecniche

<i>Mounting - off-set / Fissaggio - off-set</i>	<i>As Original / Come Originale</i>
<i>Rotor Height / Altezza Fascia</i>	34 mm.
<i>Rotor Thickness / Spessore Fascia</i>	5,5 mm.
<i>Rotor Material / Materiale Fascia</i>	<i>Stainless Steel / Acciaio Inox</i>
<i>Bell Material / Materiale Campana</i>	<i>Aluminium Alloy / Lega Alluminio</i>
<i>Bushing Number / n° Nottolini</i>	10

Motard disc application list

Model	CC	Year		Code
		From	To	
APRILIA				
SXV	450	2005	>	108A64215
SXV	550	2005	>	108A64215
HONDA				
CR E	125	1995	2008	108A64211
CR R	125	1995	2008	108A64211
CR E	250	1995	2008	108A64211
CR R	250	1995	2008	108A64211
CRF R	250	2004	>	108A64211
CRF X	250	2004	2012	108A64211
CRF R	450	2002	>	108A64211
CRF X	450	2004	2012	108A64211
HUSABERG				
FE S	600	1999	2003	108A64212
FS C	650	2005	2008	108A64212
FS E	650	2005	2008	108A64212
KTM				
SMR	450	2004	2008	108A64212
SMR	525	2004	2005	108A64212
DUKE	620	1995	1998	108A64212
SMC	625	2005	2008	108A64212
DUKE II	640	1999	2002	108A64212
DUKE-E	640	1998	1998	108A64212
SMC	660	2003	2007	108A64212
SUPERMOTO	690	2007	2008	108A64212

Model	CC	Year		Code
		From	To	
KAWASAKI				
KX	125	2006	2008	108A64217
KX	250	2006	2008	108A64217
KX F	250	2006	>	108A64217
KLX R	450	2007	2012	108A64217
KX F	450	2006	>	108A64217
SUZUKI				
RMZ	250	2007	>	108A64218
DRZ E	400	2000	2008	108A64218
DRZ S	400	2000	2009	108A64218
RMX	450	2010	2012	108A64218
RMZ	450	2005	>	108A64218
YAMAHA				
WR F	250	2001	2013	108A64218
YZ F	250	2001	>	108A64218
WR F	400	1998	2000	108A64218
YZ F	400	1998	2000	108A64218
WR F	426	2001	2002	108A64218
YZ F	426	2000	2002	108A64218
WR F	450	2003	>	108A64218
YZ F	450	2003	>	108A64218

1

SBK Disc



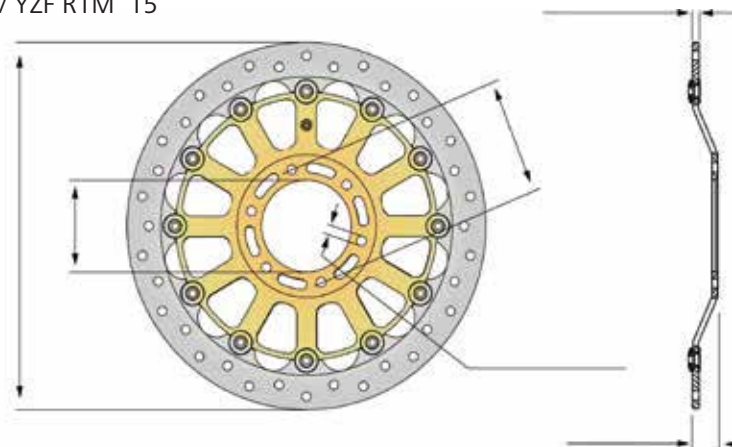
Technical Characteristics • Caratteristiche Tecniche

<i>Mounting / Fissaggio</i>	<i>See Next Page / Vedi Pagina Successiva</i>
<i>Rotor Height / Altezza Fascia</i>	30 mm.
<i>Rotor Thicknes / Spessore Fascia</i>	6 mm.
<i>Rotor Material / Materiale Fascia</i>	<i>Stainless Steel / Acciaio Inox</i>
<i>Bell Material / Materiale Campana</i>	<i>Aluminium Alloy / Lega Alluminio</i>
<i>Connection Number/ Numero Connessioni</i>	12

SBK Discs Dimensions Table

Code	Application	Disc Ø	Inner Ø	Holes axis	Holes Ø	Holes n°	Offset mm.	Th. mm.
8670321	-	320	80,00	101,50	8,50	6	10,50	6,00
8670343	-	290	58,00	74,00	6,25	6	17,00	5,50
8670366	-	320	69,00	91,00	10,00	10	3,40	6,00
8715066	G	320	69,00	91,00	10,20	5	0,00	6,00
8715150	B	320	132,00	150,00	8,50	5	0,00	6,00
8755011	E	320	80,50	100,00	10,50	5	0,00	6,00
8755013	F	320	72,00	90,00	8,50	5	15,50	6,00
8755014	I	320	80,00	101,50	8,50	5	10,50	6,00
8755015	M	320	102,00	120,00	8,50	6	0,00	6,00
8755016	A	320	64,00	80,00	8,50	6	10,50	6,00
8755017	L	320	94,00	110,00	6,25	6	15,75	6,00
8755018	H	320	72,00	90,00	8,50	5	10,50	6,00
8755019	C	320	64,00	80,00	8,60	6	5,00	6,00
8755020	D	320	72,00	90,00	8,50	5	18,75	6,00
8755021	N	320	132,00	150,00	8,50	5	5,50	6,00
952000	(rear disc)	200	-	124,00	9,00	4	0,00	3,50
952003	(kit fissaggio flottante per disco posteriore 952000)							

- A** Aprilia RSV 1000 (all versions) - RSV4 / Ducati 748 - 916 - 996 - 998
- B** Yamaha R6 '05 > / R1 '04 / '14 Original disc diameter 310 / 320 mm.
- C** BMW HP4 2013 >
- D** Ducati 1199 Panigale RS (WSBK Spec.)
- E** Kawasaki ZX 10R '04 > / ZX 6R '05/'06 / ZX 6RR '05 > Original disc diameter 300 mm.
- F** Ducati 749 / 999 (All Versions)
- G** Suzuki GSX 600R '97/'03 - GSX 750R '96/'03 - GSX 1000R '01/'02 Original disc diameter 320 mm.
Suzuki GSX 600R '04/'05 - GSX 750R '04/'05 - GSX 1000R '03/'04 Original disc diameter 300 mm.
- H** DUCATI 999 RS (SBK clienti) - 1098/1198 RS
- I** MV Agusta F4 750 - F4 1000 - Brutale 750/910
- L** Honda CBR 1000RR '08
- M** Suzuki GSX 1000 R '09 > Original disc diameter 300 mm.
- N** Yamaha YZF R1 '15 / YZF R1M '15



Spacer Kits for Original Disc Diameter Kit Distanziali per Diametri Dischi Originali

Model	Year From To	Disc Ø OEM	T-Drive P/N	SuperSport P/N	Spacers Code for Caliper 220A01610	Spacers Code for Caliper 220A39710 and 220B01010
HONDA						
CBR 600 RR	'05 >	310	208A98546	208973746	105998709	NON MONTA
CBR 1000 RR	'04 '05	310	208A98546	208973746	105998709	NON MONTA
CBR 1000 RR	'06 '07	320	208A98512	208973712	105998709	105998709 (senza dist. orig.)
CBR 1000 RR	'08 >	320	208A98545	208973745	105998709	105998709 (senza dist. orig.)
KAWASAKI						
ZX 6 R	'05 >	300	208A98514	208973714	220A02411	105998709
ZX 10 R	'04 '07	300	208A98514	208973714	220A02411	105998709
ZX 10 R	'08 '10	310	208A98534	208973734	220A06127	220A06117
ZX 10 R (+ ABS)	'11 >	310	208A98534	208973734	220A06127	220A06117
SUZUKI						
GSX R 600/750	'04 '05	300	208A98516	208973716	220A02411	105998709
GSX R 600/750	'06 '07	310	208A98517	208973717	220A06127	220A06117
GSX R 600/750	'08 >		208A98532	208973732	220A06127	220A06117
GSX R 1000	'03 '04	300	208A98516	208973716	220A02411	105998709
GSX R 1000	'05 '08	310	208A98517	208973717	220A06127	220A06117
GSX R 1000	'09 >	310	208A98532	208973732	220A02431	220A02421
GSX R 1300	'08 '11	310	208A98535	208973735	220A02431	220A02421
Hayabusa						
TRIUMPH						
Daytona 675	'09 '12	310	208A98530	208973730	220A02425	220A02415
Speed Triple 1050	'05 '07	320	208A98523	208973723	220A06127	220A06117
YAMAHA						
YZF R6	'05 >	310	208A98520	208973720	220A06125	220A06115
YZF R1	'04 '06	320	208A98521	208973721	220A06125	220A06115

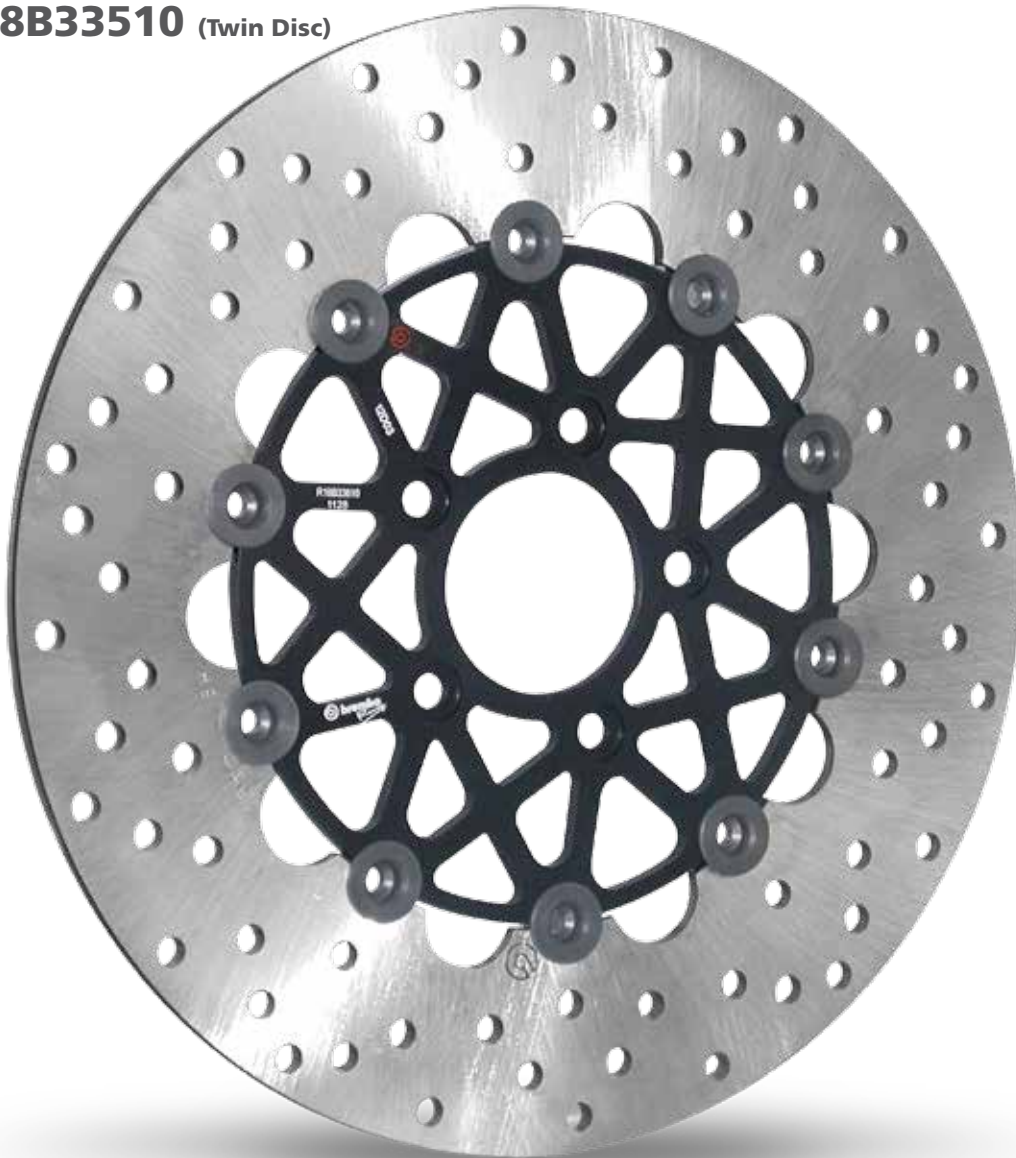
Spacer Kits for Upgrade Disc / Kit Distanziali per Dischi Maggiorati

Model	Year From To	Upgrade Disc Ø	T-Drive P/N	SuperSport P/N	Spacers Code for Caliper 220A01610	Spacers Code for Caliper 220A39710 and 220B01010
HONDA						
CBR 600 RR	'05 >	320	208A98512	208973712	220A02411	105998709
CBR 1000 RR	'04 '05	320	208A98512	208973712	220A02411	105998709
KAWASAKI						
ZX 6 R	'05 >	320	208A98522	208973722	220A02431	220A02421
ZX 10 R	'04 '07	320	208A98522	208973722	220A02431	220A02421
ZX 10 R	'08 '10	320	208A98522	208973722	220A06137	220A06177
ZX 10 R (+ ABS)	'11 >	320	208A98522	208973722	220A06137	220A06177
SUZUKI						
GSX R 600 / 750	'06 '07	320	208A98526	208973726	220A06137	220A06177
GSX R 600 / 750	'08 >	320	208A98533	208973733	220A06137	220A06177
GSX R 1000	'05 '08	320	208A98526	208973726	220A06137	220A06177
GSX R 1000	'09 >	320	208A98533	208973733	NO KIT	220A02431
YAMAHA						
YZF R6	'05 >	320	208A98521	208973721	220A06135	220A06175

CUSTOM DISC

Code 108B33510 (Single Disc)

Code 208B33510 (Twin Disc)



Technical Characteristics • Caratteristiche Tecniche

<i>Disc Diameter / Diametro Disco</i>	292 mm.
<i>Rotor Height / Altezza Fascia</i>	46 mm.
<i>Rotor Thickness / Spessore Fascia</i>	5,0 mm.
<i>Rotor Material / Materiale Fascia</i>	Stainless Steel / Acciaio Inox
<i>Bell Material / Materiale Campana</i>	Aluminium Alloy / Lega Alluminio
<i>Connection Number / Numero Connessioni</i>	10

"THE GROOVE" Disc



Technical Characteristics • Caratteristiche Tecniche

<i>Mounting / Fissaggio</i>	<i>As Original / Come Originale</i>
<i>Rotor Diameter / Diametro Disco</i>	<i>As Original / Come Originale</i>
<i>Rotor Height / Altezza Fascia</i>	34 mm.
<i>Rotor Thickness / Spessore Fascia</i>	5,5 mm.
<i>Rotor Material / Materiale Fascia</i>	<i>Stainless Steel / Acciaio Inox</i>
<i>Bell Material / Materiale Campana</i>	<i>CNC Aluminium Alloy / Lega Alluminio CNC</i>
<i>Bushing Number / N° Nottolini</i>	10

“The Groove” discs application list

Model	CC	Year From To	N° Discs	The Grove
APRILIA				
DORSODURO / ABS	750	2008 >	••	208B47010
DORSODURO FACTORY	750	2010 >	••	208B47010
SHIVER SL	750	2007 >	••	208B47010
SHIVER GT ABS	750	2009 >	••	208B47010
MANA	850	2007 > 2011	••	208B47010
MANA GT	850	2009 > 2012	••	208B47010
SL FALCO	1000	2000 > 2004	••	208B47010
TUONO	1000	2003 >	••	208B47010
TUONO FIGHTER	1000	2002 > 2005	••	208B47010
TUONO R	1000	2003 > 2009	••	208B47010
TUONO RACING	1000	2004 > 2005	••	208B47010
TUONO V4R / APRC	1000	2011 >	••	208B47010
DORSODURO/ABS	1200	2011 >	••	208B47010
BENELLI				
CENTURY RACER	899	2011 >	••	208B47010
TRE K	899	2011 >	••	208B47010
TNT	1100	2004 >	••	208B47010
CENTURY RACER	1130	2011 >	••	208B47010
TNT	1130	2005 > 2006	••	208B47010
TNT CAFE' RACER	1130	2005 > 2007	••	208B47010
TNT CAFE' RACER	1130	2011 >	••	208B47010
TNT R 160	1130	2011 >	••	208B47010
TNT RS	1130	2005 > 2006	••	208B47010
TNT SPORT	1130	2005 >	••	208B47010
TNT TITANIUM	1130	2005 > 2007	••	208B47010
TRE K	1130	2006 > 2007	••	208B47010
TRE K	1130	2011 >	••	208B47010
TRE K AMAZONAS	1130	2013 >	••	208B47010
DUCATI				
M400 DARK	400	2003 >	••	208B47010
M620 S I.E.	620	2002 > 2004	••	208B47010
SUPERSPORT	620	2002 > 2005	••	208B47010
MONSTER 696 / ABS	696	2008 > 2012	••	208B47010
MONSTER 696 / ABS	696	2013 >	••	208B47010
MONSTER 696 ANNIVERSARY / ABS	696	2013 >	••	208B47010
750 SPORT	750	2001 > 2002	••	208B47010
750 SUPERSPORT I.E.	750	2000 > 2002	••	208B47010
M750	750	2094 > 2001	••	208B47010
M750 / DARK / METALLIC	750	2000 > 2001	••	208B47010
M750 BIDISCO	750	1996 > 1997	••	208B47010
M750 DARK I.E.	750	2002 >	••	208B47010

Model	CC	Year		N° Discs	The Grove
		From	To		
MONSTER	796	2010	>	••	208B47036
MONSTER ANNIVERSARY	796	2013	>	••	208B47036
MONSTER ABS	796	2010	> 2013	••	208B47036
MONSTER ABS ANNIVERSARY	796	2013	>	••	208B47036
HYPERSTRADA	820	2013	>	••	208B47036
800 SPORT	800	2003	> 2004	••	208B47010
800 SUPERSPORT	800	2006	>	••	208B47010
800 SUPERSPORT / S	800	2003	> 2004	••	208B47010
M800 S I.E.	800	2003	> 2004	••	208B47010
HYPERMOTARD / TOURING / SP	800	2013	>	••	208B47036
STREETFIGHTER / S	848	2012	>	••	208B47036
900 SS	900	1989	> 1990	••	208B47010
900 SS	900	1991	> 1999	••	208B47010
900 SS I.E.	900	2000	> 2002	••	208B47010
900 SS S I.E.	900	2002	>	••	208B47010
M900	900	1993	> 1999	••	208B47010
M900 I.E.	900	2000	>	••	208B47010
M900 CROMO	900	1998	>	••	208B47010
M900 CROMO I.E.	900	2000	> 2001	••	208B47010
M900 DARK CITY	900	1999	>	••	208B47010
M900 DARK I.E.	900	2000	> 2002	••	208B47010
M900 METALLIC I.E.	900	2000	> 2001	••	208B47010
M900 S I.E.	900	2000	> 2001	••	208B47010
M900 SPECIAL	900	1998	>	••	208B47010
MH EVOLUTION	900	2001	> 2002	••	208B47010
SL SUPERLIGHT	900	1992		••	208B47010
SL SUPERLIGHT	900	1993	> 1997	••	208B47010
SPORT	900	2002	>	••	208B47010
907 i.e.	907	1992	> 1993	••	208B47010
M S4	916	2001	> 2003	••	208B47010
M S4 FOGGY	916	2002	>	••	208B47010
ST4	916	1998	> 2004	••	208B47010
ST4 S	916	2003	>	••	208B47010
ST2	944	1997	> 2003	••	208B47010
ST4 S	996	2001	> 2005	••	208B47010
1000SS S	1000	2003	>	••	208B47010
1100SS	1000	2003	> 2006	••	208B47010
GT	1000	2006	> 2010	••	208B47010
M1000 S I.E.	1000	2003	> 2005	••	208B47010
MS2R	1000	2006	> 2007	••	208B47010
MS4R	1000	2003	> 2004	••	208B47010
MS4R (monobraccio)	1000	2005	> 2006	••	208B47010
MS4RS	1000	2006	>	••	208B47011
PAUL SMART I.E.	1000	2006	> 2007	••	208B47010
SPORT	1000	2006	> 2008	••	208B47010
SPORT S	1000	2007	>	••	208B47010
ST3	1000	2004	> 2006	••	208B47010
ST3 S ABS	1000	2006	> 2007	••	208B47010
MONSTER	1100	2009	>	••	208B47036
MONSTER EVO ABS / ANNIVERSARY	1100	2011	>	••	208B47036
MONSTER S	1100	2009	> 2010	••	208B47011

Model	CC	Year		N° Discs	The Grove
		From	To		
DIAVEL	1200	2011	>	••	208B47036
DIAVEL CARBON	1200	2013	>	••	208B47036
DIAVEL DARK	1200	2014	>	••	208B47036
DIAVEL STRADA	1200	2013	>	••	208B47036
MONSTER	1200	2014	>	••	208B47036
MULTISTRADA	1200	2010	> 2012	••	208B47036
MULTISTRADA ABS	1200	2010	>	••	208B47036
MULTISTRADA S GRANTURISMO	1200	2013	>	••	208B47036
MULTISTRADA S PIKES PEAK	1200	2013	>	••	208B47036
MULTISTRADA TOURING ABS	1200	2010	>	••	208B47036
MULTISTRADA S Touring	1200	2013	>	••	208B47036
KAWASAKI					
ER 6 F	650	2006	>	••	208B47014
ER 6 N	650	2006	>	••	208B47014
VERSYS	650	2007	>	••	208B47014
Z 750 ABS	750	2007	>	••	208B47014
Z 750 R/ABS	750	2011	> 2012	••	208B47014
Z1000	1000	2007	>	••	208B47014
Z1000 / ABS	1000	2007	>	••	208B47014
Z SX/ABS	1000	2011	> 2013	••	208B47014
VERSYS	1000	2012	>	••	208B47014
KTM					
SUPERDUKE	990	2005	> 2011	••	208B47010
SUPERDUKE R	990	2007	> 2011	••	208B47010
MOTO GUZZI					
BREVA	850	2006	> 2008	••	208B47010
GRISO	850	2006	>	••	208B47010
NORGE T-GTL	850	2007	>	••	208B47010
NORGE T-GTL ABS	850	2007	>	••	208B47010
BELLAGIO	940	2010	>	••	208B47010
CALIFORNIA AQUILA NERA	1000	2010	>	••	208B47010
CALIFORNIA STONE	1000	2001	> 2006	••	208B47010
DAYTONA RACING	1000	1996	>	••	208B47010
DAYTONA RS	1000	1996	>	••	208B47010
V 10 CENTAURO	1000	1997	> 1999	••	208B47010
V 10 CENTAURO GT	1000	1999	> 2001	••	208B47010
V 10 CENTAURO SPORT	1000	1998	> 2000	••	208B47010
BREVA	1100	2005	> 2007	••	208B47010
BREVA ABS	1100	2005	> 2007	••	208B47010
CALIFORNIA ALUMINIUM	1100	2003	>	••	208B47010
CALIFORNIA EV / TOURING	1100	2003	>	••	208B47010
CALIFORNIA JACKAL	1100	2001	> 2006	••	208B47010
CALIFORNIA EV SPECIAL	1100	1997	> 2003	••	208B47010
CALIFORNIA TITANIUM	1100	2003	>	••	208B47010
GRISO	1100	2005	> 2008	••	208B47010
METAL	1100	2002	>	••	208B47010
SPORT	1100	1994	> 1996	••	208B47010
SPORT	1100	1998	> 1999	••	208B47010
SPORT	1100	2000	>	••	208B47010
SPORT I.E.	1100	1996	> 1999	••	208B47010

Model	CC	Year		N° Discs	The Grove
		From	To		
STONE	1100	2001	> 2002	••	208B47010
STONE	1100	2003	>	••	208B47010
V 11	1100	2000	>	••	208B47010
V 11 BALLABIO	1100	2003	>	••	208B47010
V 11 CAFE' SPORT	1100	2003	>	••	208B47010
V 11 COPPA ITALIA	1100	2003	>	••	208B47010
V 11 LE MANS	1100	2001	> 2005	••	208B47010
V 11 LE MANS NERO CORSA	1100	2003	>	••	208B47010
V 11 LE MANS ROSSO CORSA	1100	2003	>	••	208B47010
V 11 NAKED	1100	2001	> 2002	••	208B47010
V 11 SPORT	1100	2001	> 2002	••	208B47010
BREVA ABS	1200	2008	> 2009	••	208B47010
BREVA	1200	2008	> 2009	••	208B47010
GRISO 8V	1200	2007	>	••	208B47010
NORGE ABS	1200	2006	>	••	208B47010
NORGE GT 8V	1200	2008	>	••	208B47010
NORGE T-GTL	1200	2006	> 2009	••	208B47010
SPORT 8V	1200	2009	>	••	208B47010
SPORT ABS	1200	2006	> 2007	••	208B47010
SPORT	1200	2006	> 2007	••	208B47010
STELVIO	1200	2008	>	••	208B47010
MOTO MORINI					
9 1/2	1200	2006	> 2009	••	208B47010
CORSARO	1200	2005	> 2009	••	208B47010
SUZUKI					
GSR	400	2006	> 2008	••	208B47035
GSR	600	2006	> 2010	••	208B47035
DL V-STROM ABS	650	2007	> 2012	••	208B47035
GSF BANDIT	650	2007	> 2012	••	208B47035
GSX F	650	2008	> 2012	••	208B47035
GSR	750	2011	>	••	208B47035
GSF BANDIT	1200	2006	>	••	208B47035
GSF BANDIT	1250	2006	> 2012	••	208B47035
GSX FA	1250	2010	> 2012	••	208B47035
B-KING	1300	2008	> 2010	••	208B47035
VRZ INTRUDER	1800	2006	>	••	208B47035

Model	CC	Year		N° Discs	The Grove
		From	To		
VOXAN					
BLACK MAGIC	1000	2006	>	••	208B47010
CAFE' RACER	1000	1999	> 2006	••	208B47010
V ROADSTER	1000	2000	> 2006	••	208B47010
TRIUMPH					
SPEED TRIPLE	1050	2008	>	••	208B47037
YAMAHA					
DIVERSION	600	2009	>	••	208B47019
FZ6 S2 - FAZER	600	2007	> 2008	••	208B47019
FZ6 - FAZER	600	2004	> 2008	••	208B47019
XJ 6	600	2009	> 2011	••	208B47019
XJ DIVERSION	600	2098	> 2003	••	108B47018
XJ DIVERSION	600	2009	> 2011	••	208B47019
XJ N	600	1998	> 2003	••	108B47018
XVS DRAG STAR	650	1997	> 2004	••	108B47018
XVS DRAG STAR classic	650	1998	> 2006	••	108B47018
MT-03	660	2006	> 2011	••	208B47019
TDM	900	2002	> 2010	••	108B47018
FZ1	1000	2006	> 2011	••	208B47021
FZ1-S FAZER	1000	2006	> 2012	••	208B47021
FZS FAZER	1000	2001	> 2005	••	108B47018
BT BULLDOG	1100	2002	> 2006	••	108B47018
XVS DRAG STAR	1100	1999	> 2006	••	108B47018
V-MAX	1200	1993	> 2006	••	108B47018
XJR	1200	1995	> 1998	••	208B47010
XVZ VENTURE ROYALE	1200	1984	> 1987	••	108B47018
XVZ VENTURE ROYALE	1200	1996	> 2007	••	108B47018
FJR /ABS	1300	2001	> 2004	••	108B47018
XJR	1300	1999	>	••	108B47018
XJR (Brembo Caliper)	1300	1998	>	••	208B47010
XVS MIDNIGHT STAR	1300	2007	> 2011	••	108B47018
WILD STAR	1600	1999	> 2007	••	108B47018
XV PC ROAD STAR WARRIOR	1700	2002	> 2007	••	108B47018
XV ROADLINER	1900	2006	>	••	108B47018